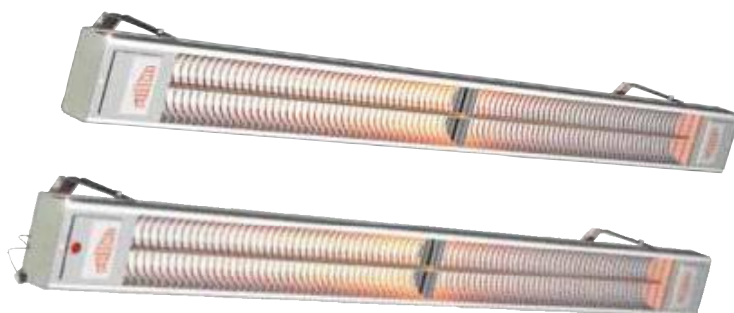


## Infraroodstraler CIR



⚡ 500-2000 W Elektrische verwarming

12 modellen 

## Infraroodstraler CIR

Voor toepassingen waar een discreet design en een discrete werking nodig zijn

### Toepassing

CIR zorgt het hele jaar door voor comfort op terrassen, balkons of horecaterrassen. CIR is ook te gebruiken voor spotverwarming in werkplaatsen en magazijnen. Heeft geen bescherming nodig tegen slecht weer en wordt geleverd met vijf jaar corrosiegarantie.

### Comfort

Warmtestralers zorgen voor een intense, comfortabele warmte en voor een verlenging van het zomerseizoen. Het ontbreken van bewegende delen zorgt voor een stil systeem dat geen luchtverplaatsing genereert en de spreiding van stof en andere deeltjes tegengaat.

### Bediening en economie

Warmtestralers zorgen voor directe warmte, zijn eenvoudig en flexibel te installeren en het vereiste onderhoud is minimaal. Mensen en objecten worden verwarmd, maar de omringende lucht niet. Hierdoor werkt een warmtestraler bijzonder efficiënt. Dit is met name buiten zeer effectief. Een warmtestraler is ook zuiniger met energie, veiliger en schoner dan een gasstraler.

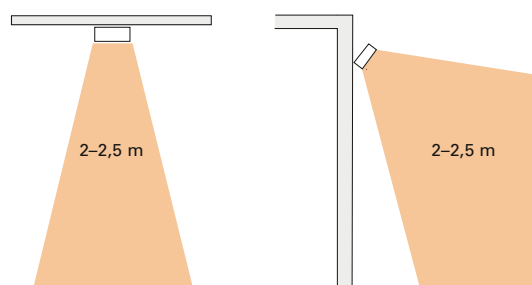
### Ontwerp

De CIR is discreet met zijn slanke design en zijn stille, onzichtbare werking en heeft maar weinig ruimte nodig.

### Productgegevens

- Infraroodstraler CIR is verkrijgbaar in twee versies:
  - CIR100 met capaciteiten tussen 500 en 2000 W.
  - CIR200 met dezelfde capaciteiten en ingebouwde schakelaar.
- Reflectoren van hoogglanzend gepolijst aluminium met maximale weerstand tegen corrosie.
- Grijs aansluitdozen van hitte- en weerbestendig polycarbonaat.
- Verstelbare montagebeugels voor eenvoudige montage aan de wand of aan het plafond.
- IP24. Goedgekeurd voor installatie in badkamers en douches.
- Behuizing van wit gelakte aluminium-zinkpanelen. Kleur: RAL 9002. Roestvrijstalen beschermrooster.

### Installatiehoogte



Design en specificaties kunnen zonder mededeling worden gewijzigd.

## Infraroodstraler CIR



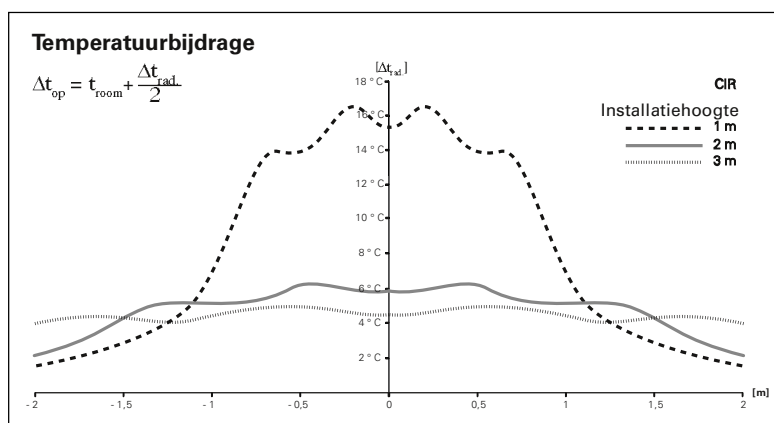
De CIR is een ideale oplossing voor het comfort van klanten bij horecaterrassen. De stralers kunnen tegen de muur van het restaurant worden gemonteerd of in lijn worden geplaatst, direct boven de tafels van grote terrassen.



De CIR is ook te gebruiken voor spotverwarming en extra warmtebijdrage.



De CIR is met zijn slanke design eenvoudig te plaatsen. De stralers moeten voor een gelijkmatige verwarming vanuit minimaal twee richtingen werken.



## Infraroodstraler CIR

### Technische specificaties | Infraroodstraler CIR100 zonder ingebouwde schakelaar <sup>1</sup>

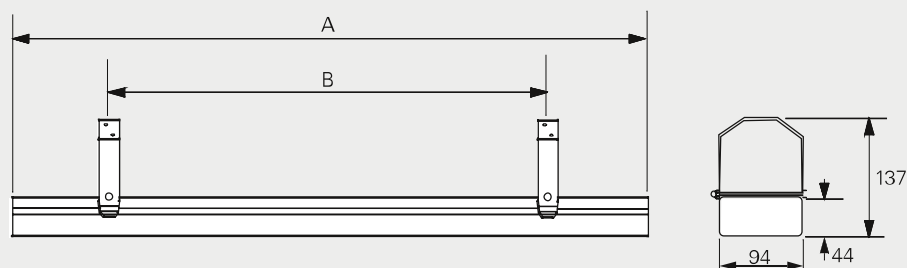
Type	Verwarmings-capaciteit [W]	Voltage [V]	Stroomsterkte [A]	Max. element-temperatuur [°C]	Afmetingen LxHxB [mm]	Gewicht [kg]
CIR10521	500	230V~	2,2	750	710x44x94	1,5
CIR11021	1000	230V~	4,3	750	1250x44x94	2,2
CIR11031	1000	400V2~	2,5	750	1250x44x94	2,2
CIR11521	1500	230V~	6,5	750	1755x44x94	3,0
CIR11531	1500	400V2~	3,8	750	1755x44x94	3,0
CIR12021	2000	230V~	8,7	750	2180x44x94	3,7
CIR12031	2000	400V2~	5,0	750	2180x44x94	3,7

### Technische specificaties | Infraroodstraler CIR200 met ingebouwde schakelaar <sup>1</sup>

Type	Verwarmings-capaciteit [W]	Voltage [V]	Stroomsterkte [A]	Max. element-temperatuur [°C]	Afmetingen LxHxB [mm]	Gewicht [kg]
CIR20521	500	230V~	2,2	750	710x44x94	1,5
CIR21021	1000	230V~	4,3	750	1250x44x94	2,2
CIR21031	1000	400V2~	2,5	750	1250x44x94	2,2
CIR21531	1500	400V2~	3,8	750	1755x44x94	3,0
CIR22031	2000	400V2~	5,0	750	2180x44x94	3,7

Beschermingsklasse: CIR100 en CIR200: (IP24), spatwaterdicht ontwerp.  
Goedgekeurd door SEMKO en voldoet aan CE.

## Afmetingen



Type	A [mm]	B* <sup>1</sup> [mm]	B <sub>MIN</sub> * <sup>2</sup> [mm]
CIR105/205	710	500	300
CIR110/210	1250	900	600
CIR115/215	1755	1200	800
CIR120/220	2180	1500	1000

\*<sup>1</sup>) Advies

\*<sup>2</sup>) Minimumafstand tussen beugels

## Plaatsing, montage en installatie

### Plaatsing

De infraroodkachels moeten rond het te verwarmen gebied worden geplaatst (zie figuur 1 en 2). De eenheden worden normaal gesproken 2-2,5 m boven de grond/vloer geplaatst. In het algemeen geldt voor infraroodstralers voorzien van metalen buiselementen dat 750–1000 W/m<sup>2</sup> de temperatuur met zo'n 10 °C verhoogt. De capaciteitsbehoefte kan worden beperkt als het te verwarmen gebied ommuurd is. Als het gebied alleen een dak heeft, is minimaal 1000 W/m<sup>2</sup> nodig. 750 W/m<sup>2</sup> is voldoende als het gebied 3 muren heeft. Voor ommuurde gebieden moet de capaciteitsbehoefte worden berekend. Voor een serre is bijvoorbeeld 250-300 W/m<sup>2</sup> nodig. Optimaal comfort realiseert u als de warmte vanuit twee richtingen wordt verdeeld.

### Montage

De montage is zeer eenvoudig met behulp van de 2 beugels (standaard bijgeleverd) die in verschillende hoeken aan het plafond of aan de wand gemonteerd kunnen worden. Bij gehoekte montage van de CIR aan het plafond kunnen geen standaardbeugels gebruikt worden (de afstand tot het plafond zal dan kleiner zijn dan de minimum afstand van 150 mm). De afstand tussen de beugels is verstelbaar en kan worden gekozen op basis van de meest geschikte plaats voor de installatie. De infraroodstralers worden in de beugels geklikt en vervolgens op hun plaats vastgezet. De CIR kan ook worden opgehangen aan draden. De units moeten altijd horizontaal gemonteerd worden, maar kunnen in de lengterichting in een hoek worden gedraaid. Zie Fig. 3 voor minimale montageafstand.

### Installatie

De CIR is bedoeld voor permanente installatie. Aansluiting en seriële aansluiting van de CIR vinden plaats met een maximale kabel van 4 x 2,5 mm<sup>2</sup> + aarde.

### Extra heat contribution

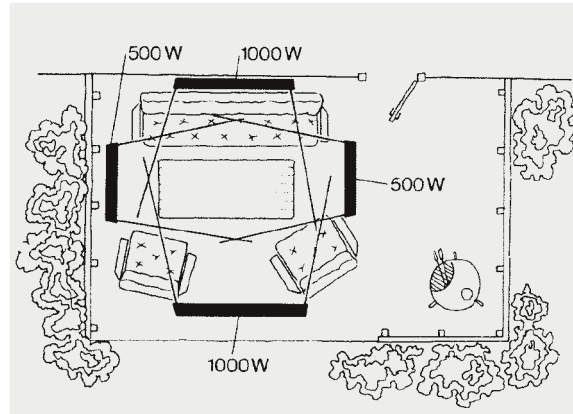
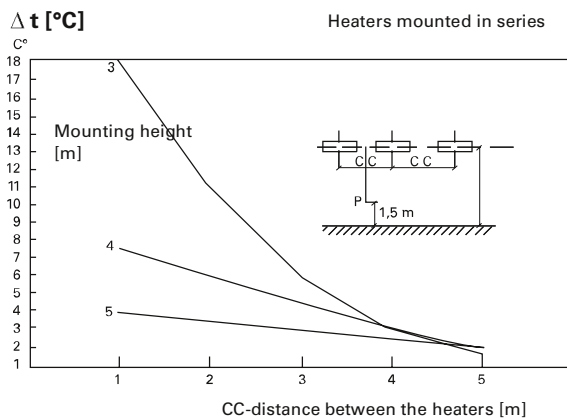


Fig. 1: Goed voorbeeld van plaatsing, van bovenaf gezien. Capaciteitsbehoeften ca. 1000 W/m<sup>2</sup>.

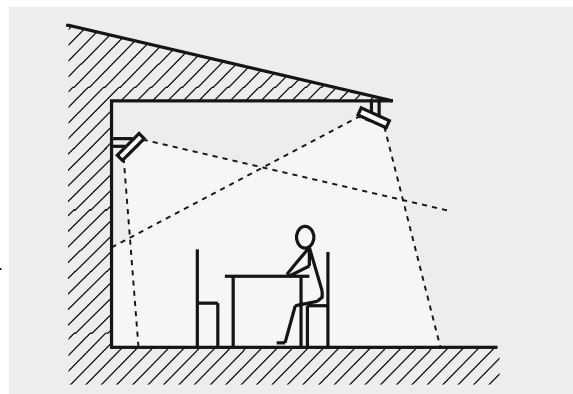


Fig. 2: De stralers moeten voor een gelijkmatige verwarming vanuit minimaal twee richtingen werken.

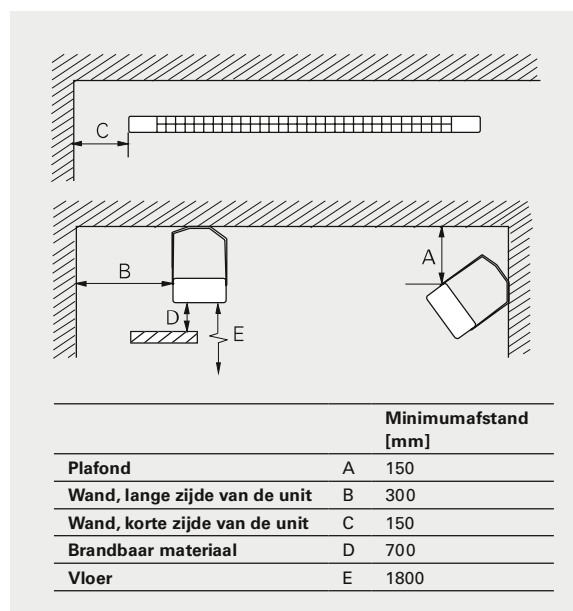


Fig. 3: Minimale montageafstand.

## Infraroodstraler CIR

### Capaciteitsregeling met timer

Traploze regeling, met name geschikt voor spot- en zoneverwarming. De warmtebijdrage wordt aangestuurd voor optimaal comfort. Ingebouwde timer wordt ingesteld op gewenste tijd.

- CIRT, traploze capaciteitsregeling met timer

### Regeling met timer

De timer kan op gewenste tijd worden ingesteld. Als de belasting buiten het instelbereik van de timer komt of als u een groter systeem wilt aansturen, kan gebruik worden gemaakt van een magneetschakelaar.

- CBT, elektronische timer

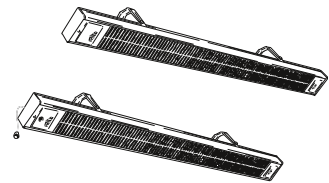
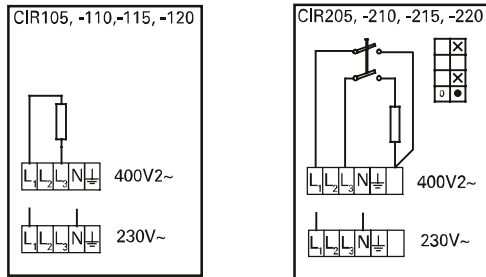
Naast deze regelingen kan elektrische verwarmingsregeling ERP worden gebruikt om de capaciteit binnen of in glasomgevingen te beperken.

Raadpleeg voor verdere mogelijkheden het hoofdstuk over thermostaten en regelingen of neem contact op met Frico.

Type	Omschrijving	HxBxD [mm]
CIRT	Traploze capaciteitsregeling	155x87x43
CBT	Elektronische timer	155x87x43
ERP	Elektrische verwarmingsregeling	157x93x40

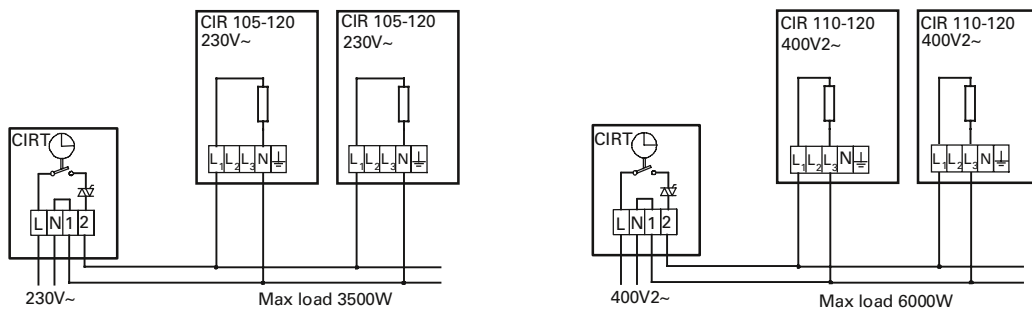
# Infraroodstraler CIR

## Bedradingschema's



Infrared heater CIR

## Capaciteitsregeling met timer



## Regeling met timer

